



## 型号: T64

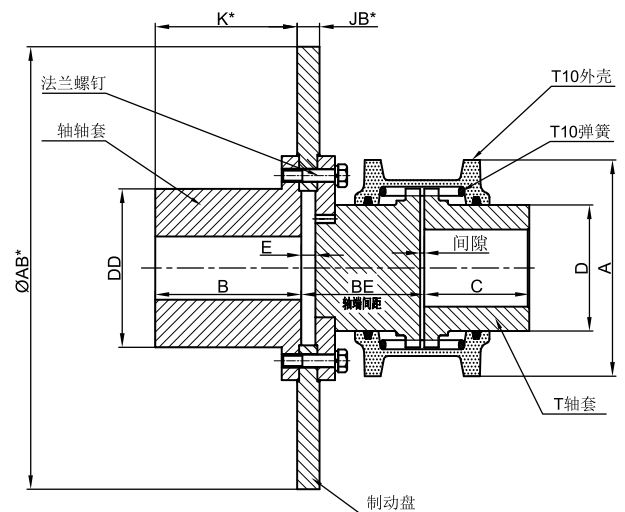
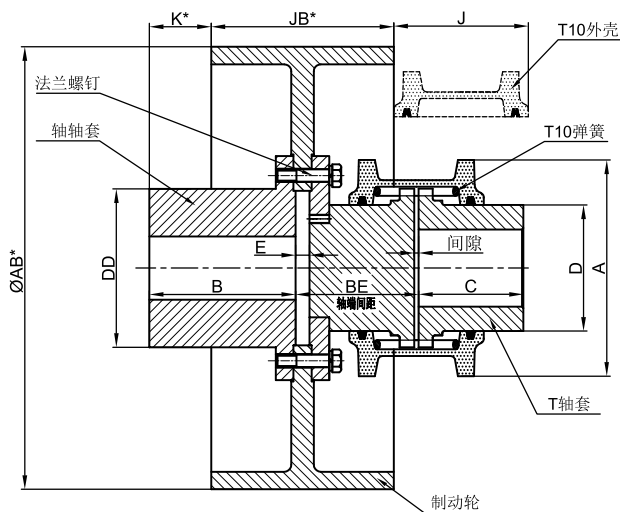
规格 1060 - 1160T

制动轮型联轴器/尺寸-毫米

## 型号: T65

规格 1060 - 1160T

制动盘型联轴器/尺寸-毫米



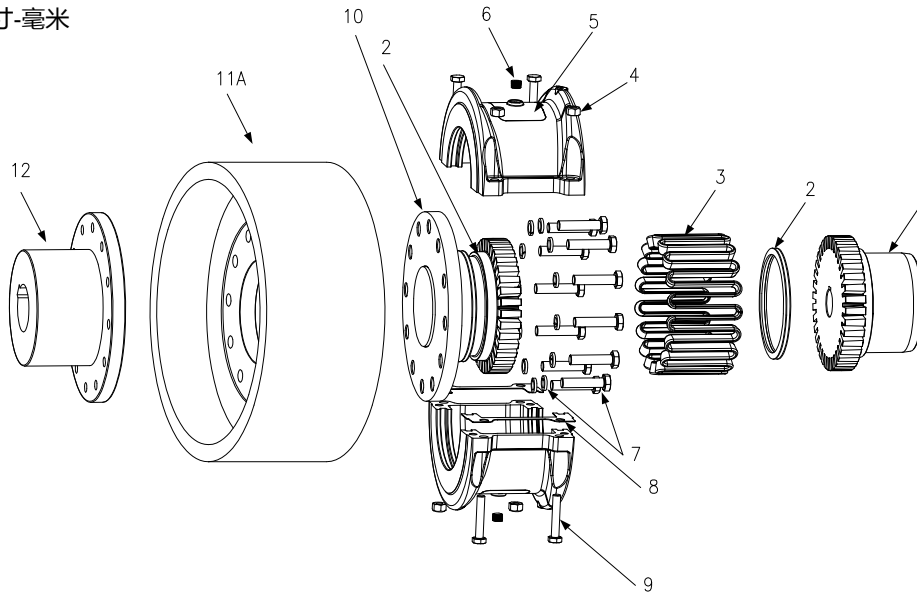
规格★	额定制动扭矩 (Nm)▲	轴套孔径 (mm)		重量 (无孔) (kg)	润滑油 重量 (Kg)	尺寸 - 毫米								法兰螺钉	
		最大孔径◆				A	B	BE	C	D	DD	E	间隙	数量&等级	规格
		轴轴套	T轴套												
1060T	332	80	56	13.6	0.09	147.8	73	76.5	63.5	76.2	103.2	10	3	8-GR10.9	M10
1070T	515	85	67	17.6	0.113	158.8	79.4	93.2	76.2	87.3	109.5	14	3	12-GR10.9	M10
1080T	1166	95	80	28.7	0.172	190.5	88.9	105.9	88.9	104.8	122.2	14	3	12-GR10.9	M12
1090T	2034	110	95	42.9	0.254	211.1	101.6	115.4	98.4	123.8	142.9	14	3	12-GR8.8	M16
1100T	3526	130	110	70.8	0.426	251	90.4	141.6	120.6	142.1	171.4	16	5	12-GR8.8	M20
1110T	5288	150	120	95.8	0.508	269.7	104.1	148	127	160.3	196.8	16	5	12-GR8.8	M20
1120T	7729	170	140	138.8	0.735	307.8	119.4	175.2	149.2	179.4	225.4	20	6	12-GR8.8	M22
1130T	11255	190	170	190	0.907	345.9	134.6	187.9	161.9	217.5	238.1	20	6	12-GR10.9	M24
1140T	16272	210	200	259	1.130	384	152.4	210.2	184.2	254	266.7	20	6	12-GR10.9	M27
1150T	22111	270	215	348	1.950	453.1	172.7	212.9	182.9	269.2	334.3	24	6	14-GR10.9	M24
1160T	31056	290	240	441	2.810	501.9	186.4	228.1	198.1	304.8	366	24	6	14-GR10.9	M27

- ★ 以上尺寸仅供参考,如有更改恕不另行通知。
- ★ 额定传递扭矩等于T10系列额定扭矩,具体可参照T10样本
- ★ 制动盘最大运行线速度为30m/s,大于30m/s时必须经过平衡校核
- ◆ 1060-1160均采用过盈配合。
- \* 带\*号尺寸与制动器有关,由福克公司与客户协商确定
- ▲ 如制动扭矩大于额定值,请联系福克工程部

联轴器型号	轴轴套			T轴套			K	AB	JB
	轴长	轴径	键槽	轴长	轴径	键槽			

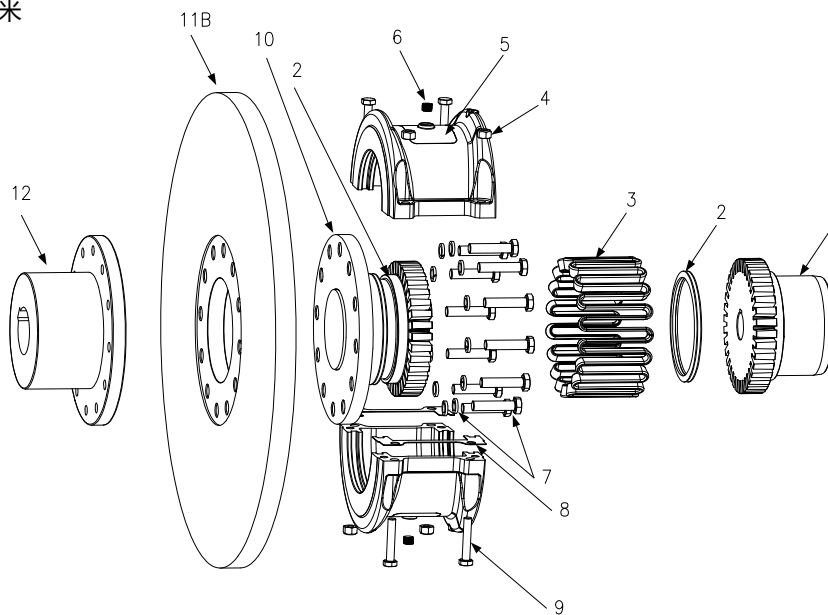
## 型号: T64

制动轮型联轴器/尺寸-毫米



## 型号: T65

制动盘型联轴器/尺寸-毫米



**零件描述：**

- |                    |             |
|--------------------|-------------|
| 1. T形轴套            | 8. 密封垫圈     |
| 2. 密封圈             | 9. 螺栓 (T10) |
| 3. 蛇形弹簧            | 10. 间隙轴套    |
| 4. 螺母              | 11A. T64制动轮 |
| 5. 端盖              | 11B. T65制动盘 |
| 6. 润滑油塞头           | 12. 轴轴套     |
| 7. 紧固件 (法兰螺栓+弹性垫圈) |             |